



DOLOMEET

outdoor and tourism lab

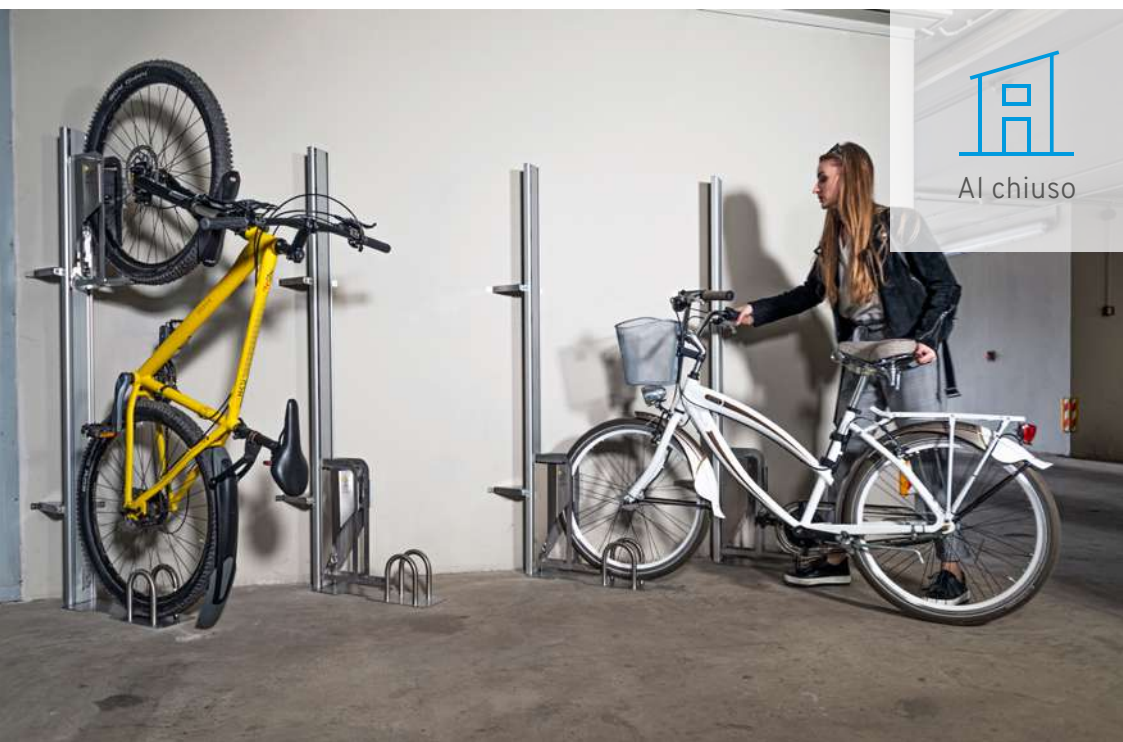
DEPOSITO E PARCHEGGIO

Indice

NOME PRODOTTO	CODICE	PAGINA
PARKIS BASIC	BA	4
PARKIS STAINLESS STEEL	SS	5
PARKIS MTB	MB	6
MODULAR PARKING	ZMP	7
PUMP PARKING	ZPP	7
GOMEZ	GMZ	8
EDGETYRE	STE	8
STAND PIEGHEVOLI	BS053, BS057, BS058	9
MULTIGANCIO A PARETE	BS131	9
SUPPORTO MURO A 2 BICI	BS077	10
APPENDIBICI PARETE/ SOFFITTO	BS078	10

Consigli di acquisto

Lasciatevi guidare dalle nostre indicazioni per capire quali soluzioni fanno per te. Ogni prodotto viene classificato in base ai campi d'impiego consigliati e evidenziato tramite le seguenti icone.



Parkis Basic

Codice Prodotto: BA

DEPOSITO
E PARCHEGGIO



SPECIFICHE TECNICHE

DIMENSIONI: 400 x 300 x 1550 mm (LxPxH) **PESO:** 6 Kg

ADATTO PER



All'aperto



Al chiuso

Per utilizzare Parkis negli spazi pubblici si raccomanda di installare l'accessorio aggiuntivo Locking gates.

Un prodotto salva spazio vero e proprio. Il portabicicli a muro automatico ti consente di salvare spazio e allo stesso tempo offrire una soluzione sicura, semplice da utilizzare e facile da installare.

Basic: il più riconoscibile, di colore giallo brillante.



Parkis Stainless Steel

Codice Prodotto: SS

SPECIFICHE TECNICHE

DIMENSIONI: 400 x 300 x 1550 mm (LxPxH) **PESO:** 6 Kg

ADATTO PER



All'aperto



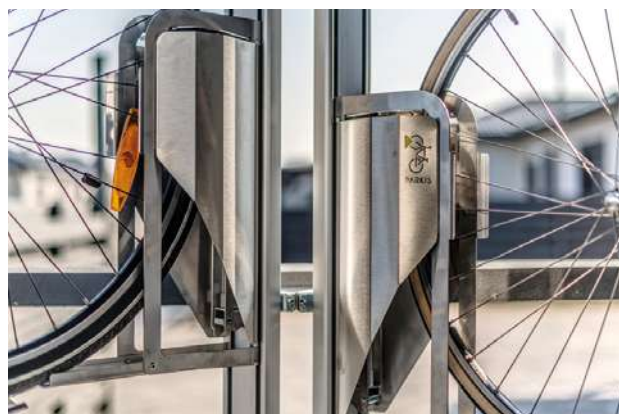
Al chiuso

Per utilizzare Parkis negli spazi pubblici si raccomanda di installare l'accessorio aggiuntivo Locking gates.



Un prodotto salva spazio vero e proprio. Il portabicicli a muro automatico ti consente di salvare spazio e allo stesso tempo offrire una soluzione sicura, semplice da utilizzare e facile da installare.

Stainless Steel: la versione perfetta con materiali eccellenti per un prodotto più duraturo.



Parkis MTB

Codice Prodotto: MB

DEPOSITO
E PARCHEGGIO



SPECIFICHE TECNICHE

DIMENSIONI: 20 x 23 x 170 cm (LxPxH)

PESO: 5.5 Kg

ADATTO PER



All'aperto

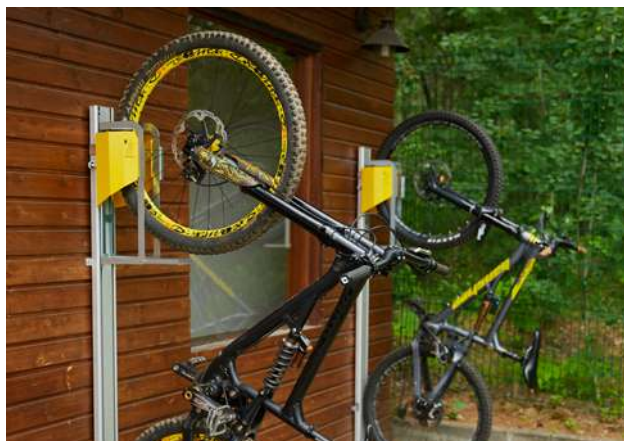


Al chiuso

Per utilizzare Parkis negli spazi pubblici si raccomanda di installare l'accessorio aggiuntivo Locking gates.

Un prodotto salva spazio vero e proprio. Il portabici a muro automatico ti consente di salvare spazio e allo stesso tempo offrire una soluzione sicura, semplice da utilizzare e facile da installare.

MTB: ruote larghe o strette, non importa. La versione universale adatta a tutte le esigenze. Realizzato in alluminio e acciaio zincato, verniciato. Larghezza massima ruota 3 pollici.



Modular parking

Codice Prodotto: ZMP



Zeus Modular Parking è una soluzione nuova e ordinata per parcheggiare bici e monopattini. Dotato di 6 sostegni bike a manubrio, disposti 3 sul fronte e 3 sul retro.

SPECIFICHE TECNICHE

DIMENSIONI: 1800 x 300 x 1175 mm (LxPxH) **PESO:** 40 Kg

FINITURA: Vernice a polvere RAL 9003

SCOCCA: Ferro zincato verniciato.
Disponibile anche in acciaio AISI 316 L con sovrapprezzo

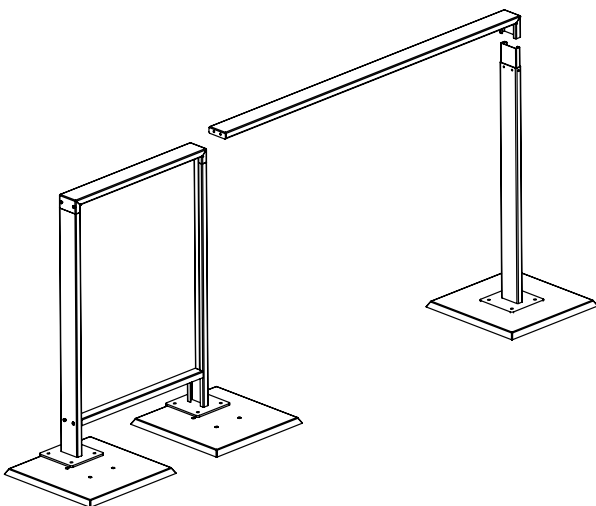
ADATTO PER



Al chiuso

Pump parking

Codice Prodotto: ZPP



SPECIFICHE TECNICHE

DIMENSIONI: 2600 x 100 x 1208 mm (LxPxH) **PESO:** 40 Kg

ADATTO PER



All'aperto

Un classico sempre di moda.
Un portabici dalla struttura minimale adatto per contesti outdoor di vario genere. Realizzato in acciaio zincato e verniciato con la possibilità di aggiungere dibond personalizzato 1*1m.

Gomez

Codice Prodotto: GMZ



Un supporto rotondo costituito da un esclusivo profilo a doppio materiale: interno in acciaio zincato e rivestimento esterno in gomma resistente, per un supporto sicuro ma che non danneggia la bicicletta. L'anello è ancorato con un supporto in lega di alluminio riciclata finemente stampato. Si adatta bene a qualsiasi contesto architettonico e in tutte le situazioni possibili - installato singolarmente, in piccoli gruppi o in lunghe file.

SPECIFICHE TECNICHE

DIMENSIONI: 800 x 110 x 845 mm (LxPxH) **PESO:** 9,6 Kg

ADATTO PER



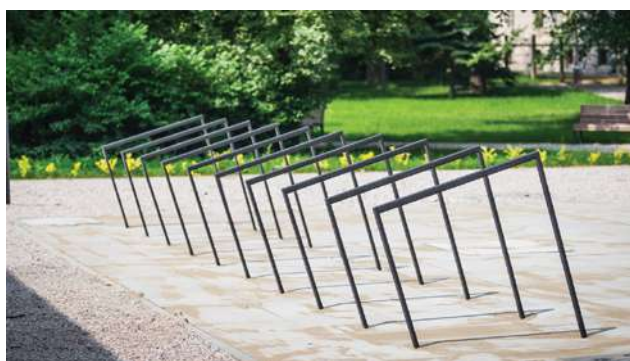
All'aperto



**SCOPRINE MOLTI ALTRI
SUL CATALOGO
ARREDO URBANO**

Edgetyre

Codice Prodotto: STE



Un semplice supporto portabicilette con una geometria rigorosa e un chiaro obiettivo di infrastrutture di qualità per i ciclisti. Adatto per l'utilizzo in pensiline o all'esterno e disponibile in diverse forme. L'elemento orizzontale superiore nasconde una cintura di gomma resistente, che protegge la vernice della bicicletta dai graffi. Struttura in acciaio zincato rivestito con verniciatura a polveri. Striscia di gomma in EPDM.

SPECIFICHE TECNICHE

Disponibili in varie forme, misure e colori.

ADATTO PER



All'aperto



**SCOPRINE MOLTI ALTRI
SUL CATALOGO
ARREDO URBANO**

Stand pieghevoli

Codice Prodotto: BS053, BS057, BS058



Supporti pieghevoli di poco ingombro, ideali per il trasporto ma allo stesso tempo stabili e robusti dotati di fermaruota regolabili in altezza. Disponibili per Mtb, downhill e bici da corsa.

SPECIFICHE TECNICHE

DIMENSIONI: Variabili in base al prodotto

PESO: Variabili in base al prodotto

ADATTO PER



Al chiuso

Multigancio a parete

Codice Prodotto: BS131



SPECIFICHE TECNICHE

DIMENSIONI: 104 x 35 x 39 cm (LxPxH)

PESO: 6,5 Kg

ADATTO PER



Al chiuso

Supporto a muro con 7 ganci per appendere biciclette, telai e ruote. Fornito con 4 ganci corti e 3 ganci più lunghi per ottimizzare lo spazio e sceglierne la disposizione in base alle esigenze. Ogni gancio ha rivestimento in gomma. Perfetto da garage, oppure per stoccaggio.

Supporto a muro 2 bici

Codice Prodotto: BS077



Gancio per il fissaggio alla parete per appendere due biciclette. Rivestimento in gomma per la protezione del telaio.

SPECIFICHE TECNICHE

DIMENSIONI: 50 x 46 x 25 cm (LxPxH)

ADATTO PER



Al chiuso

Appendibici parete/soffitto

Codice Prodotto: BS078



Supporto da parete o soffitto per appendere la bicicletta. Braccio mobile con angolo di apertura regolabile e specifico rivestimento in gomma.

SPECIFICHE TECNICHE

DIMENSIONI: 44 x 42 x 9 cm (LxPxH)

PESO: 1,20 Kg

ADATTO PER



Al chiuso

Dolomeet coniuga la passione
per lo sport ad un'impostazione
imprenditoriale volta alla creazione
di prodotti innovativi e progetti di
crescita territoriale.

DOLOMEET S.r.l.

Loc. Zona Industriale 21, c/o Innovation Center - 38027 Malè TN
Tel. +39 0463 90 12 72 | hub@dolomeet.com | www.dolomeet.com | Cod. SDI: M5UXCR1 | Cod. Fiscale e P.iva 02413740222